



SC ONLINESHOP SRL CUI: 16306031 BancPost: RO92BPOS28002629347ROL01

Piatra Neamț, Str. Orhei nr.4, Tel: 0744.517.985, Fax: 0333.401.141

www.magazin-online.ro e-mail: vanzari@magazin-online.ro



DECLARATIE DE CONFORMITATE
(EC Directiva 99/5-89/336-93/68-73/23)

DO 3/4-3-0-1 Rev 1

CE0648

DECLARATIE DE CONFORMITATE NR. 02061001

Importator: Onlineshop SRL
Adresa: Orhei nr.4, Bl.T1, Piatra Neamț
Denumire produs: ALAN 78 PLUS MULTI
Tip produs: Statie radio CB - 40Ch - AM/FM

Ca rezultat al testarii mostrei produsul descris mai sus indeplineste urmatoarele specificatiile:

Document nr.	Titlu	Data
EN 301 489-13	Compatibilitate electromagnetica si probleme ale spectrului radio (ERM). Standard de compatibilitate electromagnetica (CEM) pentru echipamente radio si servicii. Partea 13: Conditii specifice pentru echipamente radio în banda de utilizare comuna (Citizens Band) si echipamente auxiliare.	09/2000
EN 300 433-2	Compatibilitate electromagnetica si probleme ale spectrului radio (ERM); Serviciul mobil terestru; Echipamente radio în banda de utilizare comuna (Citizen Band) modulate în amplitudine cu doua benzi laterale (DSB) si/sau o singura banda laterala (SSB) – Partea 2: EN armonizat acoperind cerintele esentiale ale Articolului 3.2 al Directivei R&TTE. CERINTE MINIME ESENTIALE.	12/2000
EN 300 135-2	Compatibilitate electromagnetica si probleme ale spectrului radio (ERM); Echipamente radio cu modulatie unghiulara în banda de utilizare comuna (Citizens Band) (CEPT PR 27 echipamente radio) – Partea 2: EN armonizat acoperind cerintele esentiale ale Articolului 3(2) al Directivei R&TTE. CERINTE MINIME ESENTIALE.	08/2000
EN 60950	Echipamente pentru tehnologia informației. Securitate. Partea 1: Prescripții generale	2000

Echipamentele sunt deasemenea in conformitate cu urmatoarele legi nationale:

Germania: BAPT 222 ZV 104

Grecia: T/R 20-02

Irlanda: S.I. nr. 436 din 1998

Italia: D.M. 15-07-77 din legea 11/1998 din 24 aprilie

Romania: H.G. 88/2003

Spania: Art. din legea 11/1998

UK: UK-RA-MPT 1382/MPT1320; UK-R&TTE-S.I.L. 2000:730

Informatii suplimentare relevante dupa rezultatul evaluarii conformitatii:

Mostrele testate indeplinesc cerintele specificate mai sus, in baza testelor efectuate si a evaluarii lor, asa cum arata Raportul de teste, inclus in fisierul de constructie tehnica. Produsul prezentat aici, corespunde cu cerintele Directivei EC 99/5/EEC 89/336/EEC 92/31/EEC 93/68/EEC 73/23/EEC 93/97/EEC. Referinte la alte detalii sun atasate la aceasta declaratie.

Administrator
Ionascu-Strungariu Silviu



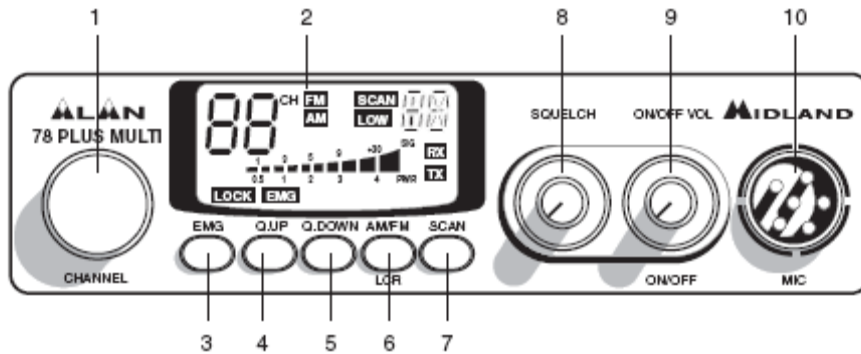


Manual in limba romana pentru ALAN 78 PLUS MULTI

INDEX

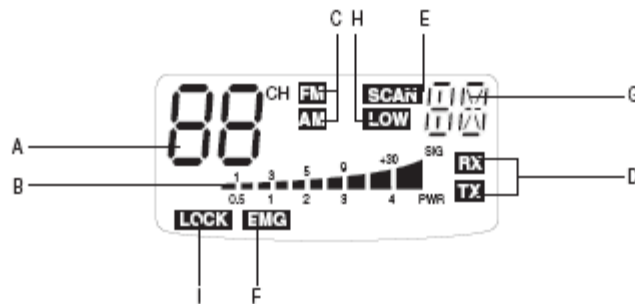
Introducere	pag. 1
Functia si localizarea comenzilor	pag. 2
Instalarea	pag.4
Alimentarea cu energie	pag.4
Instalarea unei antene	pag.4
Cum se foloseste aparatul	pag.4
Selectarea benzii de frecventa	pag.4
Schema benzii de frecventa	pag.5
Specificatii tehnice	pag.5

Aparatul dvs. ALAN 78 PLUS MULTI reprezinta starea de arta in ingineria de inalta calitate. Destinat pentru utilizarea mobilului benzii pentru cetateni, acest pachet compact are o performanta mare. Este o piesa de calitate al echipamentului electronic, construit cu abilitate cu cele mai fine componente. Circuitele sunt solide, asamblate pe placi de circuit tiparite robust. Este destinat pentru o performanta de lunga durata, fara probleme. Mobilul dvs. CB are un circuit sintetizator Phase-Locked Loop. Circuitul PLL realizeaza o noua tehnica pentru generarea tuturor frecventelor dorite cu mai putine cristale. Rezultatul este un control mult mai strans al frecventei si o disponibilitate superioara.



1.Selectorul de canale

2.Afisajul multifunctional luminat din spate. El arata:



A.Numarul canalului selectat

B.Puterea semnalului receptionat si puterea semnalului de transmitere

C.Modul AM/FM

D.RX/TX: TX= modul de transmitere; RX= modul de receptionare

E.Modul SCAN (de scanare)

F.Modul EMG

G.Banda de frecventa selectata

H.Scazut: afisat cand radio transmite cu putere scazuta (acest mod este posibil numai cu unele benzi de frecventa – vezi schema benzii de frecventa)

I.Blocat: este permisa blocarea microfonului (butoane SUS/JOS).

3.Butonul “EMG”: Canal de urgenta. Apasandu-l veti fi trimis automat pe pozitia CH 9 (canalul de urgenta). Afisajul arata “EMG”. Nu va fi posibila schimbarea accidentala a canalului.

4.5.Butoanele “Q.UP/Q.DOWN”. Pentru a sari 10 canale SUS (Q.UP) sau 10 canale JOS (Q.DOWN)

6.Butonul “AM/FM” (LCR): Pentru a selecta modul AM sau FM. Daca porniti unitatea si apasati “AM/FM”(LCR) si “SCAN” in acelasi timp, veti selecta banda de functionare, care se va vedea pe afisaj. Daca selectati o banda de frecventa care sa functioneze numai in modul FM, acest buton permite functionarea LCR (Reapelarea ultimului canal).

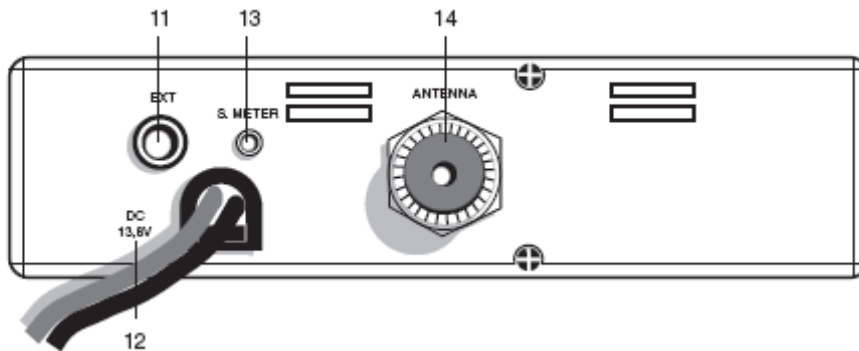
7.Butonul “SCAN”: cu aceasta comanda, puteti cauta automat un canal ocupat. Rotiti butonul in sensul acelor de ceasornic pana cand nu se mai aude zgomotul din fundal. Apasati butonul “SCAN”: aparatul

va scana automat toate canalele pana cand se va receptiona unul. Daca porniti unitatea si apasati "SCAN" si "AM/FM (LCR) in acelasi timp, veti selecta banda de functionare, care se va vedea pe afisaj.
8.Comanda "Squelch": pentru o sensibilitate maxima a aparatului, comanda trebuie reglata exact unde zgomotul din fundal dispare.

9.Comanda "Volum pornit/oprit": In pozitia "Oprit" (OFF) aparatul este oprit. Rotiti aceasta comanda in sensul acelor de ceasornic pentru a porni unitatea. Rotiti butonul in sensul acelor de ceasornic putin mai mult pentru a regala nivelul audio, para cand obtineti o receptie buna.

10.Jack-ul de la microfon: introduceti conectorul microfonului in acest jack.

PANOUL DIN SPATE



11.Jack-ul "EXT": jack pentru difuzorul exterior (difuzorul interior este exclus)

12.Puterea 13.8V DC: cablu de alimentare cu energie

13.S.Meter jack: permite o conectare exterioara "S.Meter"

14.Conectorul antenei (tip de conector SO239)

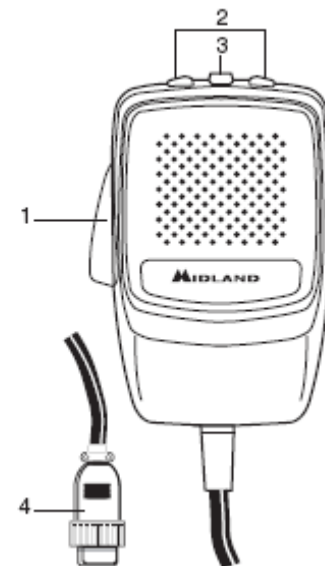
MICFORONUL

1.PTT: Buton de transmisie

2.Butoane SUS/JOS: selector manual al canalelor

3.Butonul BLOCARE: permite blocarea butoanelor SUS/JOS

4.Conectorul microfonului cu 6 stifturi



INSTALAREA



Siguranta si comoditatea sunt consideratiile primare pentru asamblarea fiecărei piese din echipamentul mobil. Toate comenzile trebuie sa fie disponibile operatorului fara sa interfereze cu miscarile necesare pentru functionarea in siguranta a vehiculului. Reglati pozitia corespunzatoare in masina pentru a instala aparatul folosind bratară de sustinere furnizata sau eventual bratară de alunecare. Strangeti suruburile de sustinere. Bratară de fixare trebuie sa fie langa parti metalice.

ALIMENTAREA CU ENERGIE

Asigurati-va ca aparatul este oprit. In sursa de alimentare directa cu voltaj este foarte important sa observati polaritatea chiar daca unitatea este protejata impotriva inversiunii accie\dentale:

Rosu= pol pozitiv (+)

Negru= pol negative (-)

Aceleasi culori sunt prezente si pe baterie si in cutia masinii. Conectati corect terminalul cablului la baterie.

INSTALAREA ANTENEI

1. Asezati antenna cat mai sus posibil.
2. Cu cat antenna este mai lunga, cu atat performanta va fi mai buna.
3. Daca este posibil montati antenna in centrul suprafetei pe care o alegeti.
4. tineti cablul antenei departe de sursele de zgomot, cum ar fi butonul de aprindere, etc.
5. Asigurati-va ca aveti o conexiune solida pe pamant metal-linga –metal.
6. Impiedicati deteriorarea cablului in timpul instalarii antenei.

ATENTIE: Pentru a evita deteriorarea, nu operati niciodata radio CB fara sa conectati o antenna corespunzatoare. Se recomanda un control periodic al cablului si al S.W.R.

CUM SE UTILIZEAZA APARATUL

1. Insurubati stecherul microfonului in jack-ul pentru microfon.
2. Asigurati-va ca antenna este conectata in siguranta la conectorul antenei.
3. Asigurati-va ca comanda SQUELCH sa fie rotita complet in sens invers acelor de ceasornic.
4. Porniti unitatea si reglati volumul.
5. Selectati canalul dorit.
6. Pentru a transmite, apasati butonul PTT si vorbiti cu un ton normal.
7. Pentru a receptiona, dati drumul butonului PTT.

SELECTAREA BENZII DE FRECVENTA

Benzile de frecventa trebuie sa fie alese in functie de tara in care folositi aparatul.

Procedura:

Opriti unitatea.

Porniti-o in timp ce impingeti butoanele “AM/FM” si “SCAN” in acelasi timp.

Rotiti butonul “CANAL” si selectati banda de frecventa dorita (vezi schema aici mai jos).

Pentru a opri selectia, apasati butonul “AM/FM”.

NOTA: In banda de frecventa UK, puteti selecta direct banda EC apasand butonul “AM/FM” timp de 2 secunde.

NOTA: Daca selectati o banda de frecventa care functioneaza numai in modul FM, comanda “AM/FM” permite functionarea LCR (reapelarea ultimului canal.)

SCHEMA BENZII DE FRECVENTA



Litere afisate	Tara
I	Italia 40CH AM/FM 4 watt
I2	Italia 34CH AM/FM 4 watt
D	Germania 80 CH FM 4watt/ 12 CH AM 1watt
D2	Germania 40 CH FM 4watt/ 12 CH AM 1watt
EU	Europa 40 CH FM 4 watt/ 40 CH AM 1watt
EC	CEPT 40 CH FM 4watt
E	Spania 40 CH AM/FM 4watt
F	Franta 40 CH FM 4watt/ 40 CH AM 1watt
UK	Anglia 40 CH FM 4watt frecvente engleze + EC 40 CH FM 4 watt frecvente CEPT

ATENTIE:

Banda de frecventa permisa clar in toata Europa este 40 CH FM 4W (EC).

SPECIFICATII TEHNICE

GENERAL

Canale.....	40 FM (vezi schema benzii de frecventa)
Sirul frecventelor.....	26.565-27.60125 MHz
Comanda frecventei.....	PLL
Sirul temperaturii de functionare.....	-10/+55C
Voltajul de intrare DC.....	13,8V DC \pm 15%
Marimea.....	180 (L)x35 (H)x140 (P)mm
Greutatea.....	0,850 kg

Aparatul

Sistemul de receptionare.....	conversie duala superheterodina
Frecventa intermediara.....	I ^o IF: 10.695MHz; II ^o : 455 MHz
Sensibilitatea.....	0.5 μ V pentru 20 dB SINAD in Modul FM 0.5 μ V pentru 20 dB SINAD in Modul AM
Puterea de scoatere audio @10% THD.....	2.0 W @ 8 Ohm
Distorsiunea audio.....	mai mica de 8% @ 1 KHz
Rejectia imaginii.....	65 dB
Rejectia canalului adiacent.....	65 dB
Rata semnalului/ zgomot.....	45 dB
Scurgerea curenta in standby.....	250mA

Transmitatorul

Puterea de iesire.....	ciclu 10% 4W@ 13.8V DC
Modulatia.....	AM: de la 85% la 95% FM: 1,8 KHz \pm 0,2 KHz
Raspunsul frecventei.....	de la 400 Hz la 2.5 KHz
Impedanta de iesire.....	RF 50 Ohm neechilibrat
Rata semnalului/ zgomot.....	40 dB MIN
Scurgerea curenta.....	1100mA (pozitia poterii fara modulatie)