



# TCB-771



## STATIE RADIO TCB-771 MANUAL DE UTILIZARE



[www.ttiromania.ro](http://www.ttiromania.ro)

## CUPRINS:

1. INTRODUCERE .....	3
2. ACCESORII .....	3
3. INSTALARE .....	3
4. BUTOANE SI FUNCTII .....	6
1) Jack Microfon .....	6
2) Ecran LCD .....	6
3) Butonul Emergency .....	6
4) Butonul Scan / Lock .....	7
5) Butonul AM / FM si LCR .....	7
6) Butonul Quick Up .....	7
7) Butonul Quick Down .....	7
8) Butonul Squelch .....	8
9) Butonul Volum si Inchis / Deschis .....	8
10) Selector canal .....	8
11) Conector antena .....	8
12) S-meter .....	9
13) Putere 12/24 V .....	9
14) Jack EXT .....	9
5. ECRAN LCD .....	9
6. MICROFON .....	10
7. MODUL SETARI MENU .....	10
8. FOLOSIREA APARATULUI .....	11
9. SELECTARE BANDA .....	11
10. PROBLEME INTALNITE .....	12
11. DECLARATIE CE .....	13
12. RECOMANDARI DE SIGURANTA .....	13
13. SPECIFICATII TEHNICE .....	14
14. RESTRICTII IN TIMPUL UTILIZARII .....	15
15. TABEL FRECVENTE .....	16

## 1. INTRODUCERE

Statia radio TCB-771 este proiectata pentru a avea o buna performanta in orice conditii de operare, s-au utilizat structuri robuste si parti componente de calitate. Aceasta statie este proiectata pentru confortul utilizatorilor, implementand ergonomie umana pentru o pozitionare a potentiometrelor si butoanelor statiei in locul cel mai potrivit. Combinatia unui design bun al potentiometrelor si butoanelor statiei presupune o amplasare grafica prietenoasa care vor dirija utilizatorii sa se adapteze rapid pentru o utilizare usoara. Noul mod de pozitionare a meniului va face pe utilizatorii profesioniști mai satisfacuti. Lumina generata de LED-ul albastru de pe ecran creaza o nota de eleganta si lux , infrumusetand desingn-ul statiei si mergand foarte bine in orice vehicul.

Acest manual de utilizare a fost creat pentru ca utilizatorul sa poata folosi cat mai bine statia radio CB, asadar este recomandat sa luati o pauza de cateva minute si sa cititi acest manual cu instructiuni inainte de prima utilizare a statiei radio CB.

## 2. ACCESORII

Statia radio este dotata cu o gama larga de accesorii pentru a va ajuta sa porniti la drum si sa beneficiati de toate avantajele acesteia imediat.

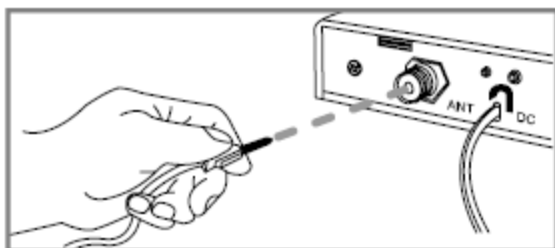
Statie radio TCB-771.....	1 buc
Microfon cu cablu .....	1 buc
Suport de montaj .....	1 buc
Cablu de alimentare .....	1 buc
Suruburi fixare statie si saibe de cauciuc .....	2 buc
Suruburi cu saiba (pentru fixare suport) .....	3 buc
Suruburi cu saiba (pentru fixare microfon) .....	2 buc
Suruburi si suport microfon .....	1 buc

## 3. INSTALARE

Stabiliti mai intai locatia statiei si a microfonului, cea mai convenienta. Statie trebuie montata in mod normal pe orizontal, dar poate fi montata si vertical. Suportul pentru montaj poate fi fixat deasupra sau sub statie.

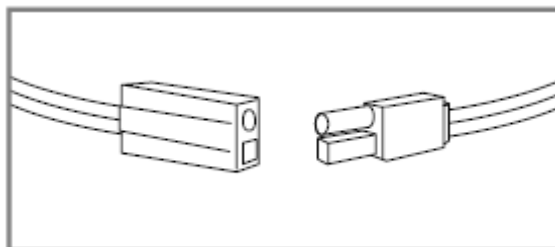
Luati in considerare aceasta locatie a statiei ar trebui sa nu interfereze cu soferul sau cu pasagerii. Alegeti un loc unde microfonul si toate butoanele sa fie usor accesibile.

- 1) Montati suportul de sustinere al statiei intr-o locatie potrivita instalarii;
- 2) Faceti gauri si fixati-o in locatia respectiva;
- 3) Conectati mufa cablului antenei in mufa standard a aparatului, marcata "ANT".



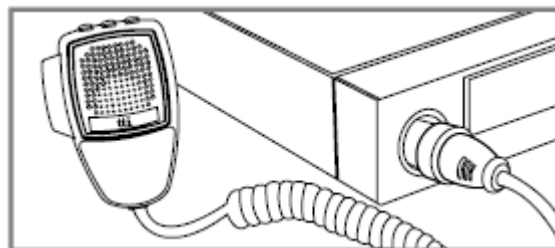
4) Conectati cablul alimentator direct in bateria sau bricheta masinii. Fiti sigur mai intai de polaritatea bateriei si apoi conectati cablul. Rosu: polul pozitiv, negru: polul negativ. Aceleasi culori sunt afisate pe baterie si in bricheta.

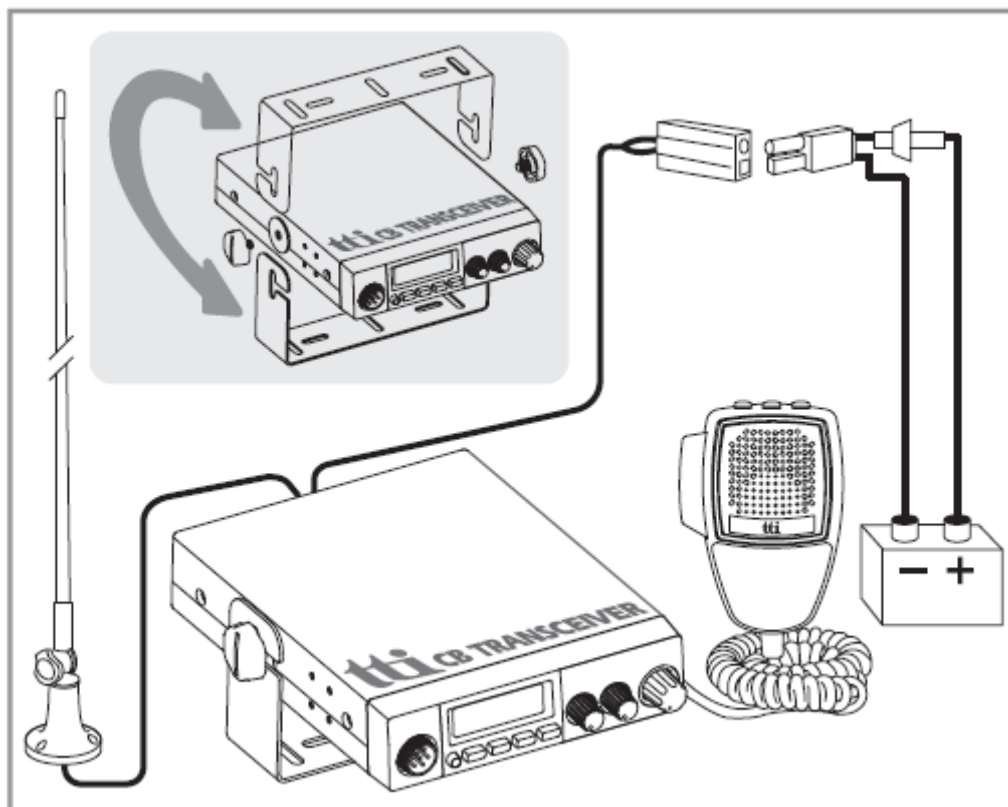
5) Conectati cablul alimentator in cablul statiei.



6) Montati suportul pentru microfon in lateralul statiei, sau in apropierea ei folosind cele 2 suruburi incluse.

7) Conectati microfonul in mufa pentru microfon din statie. Acum sunteti pregatit sa emiteti.





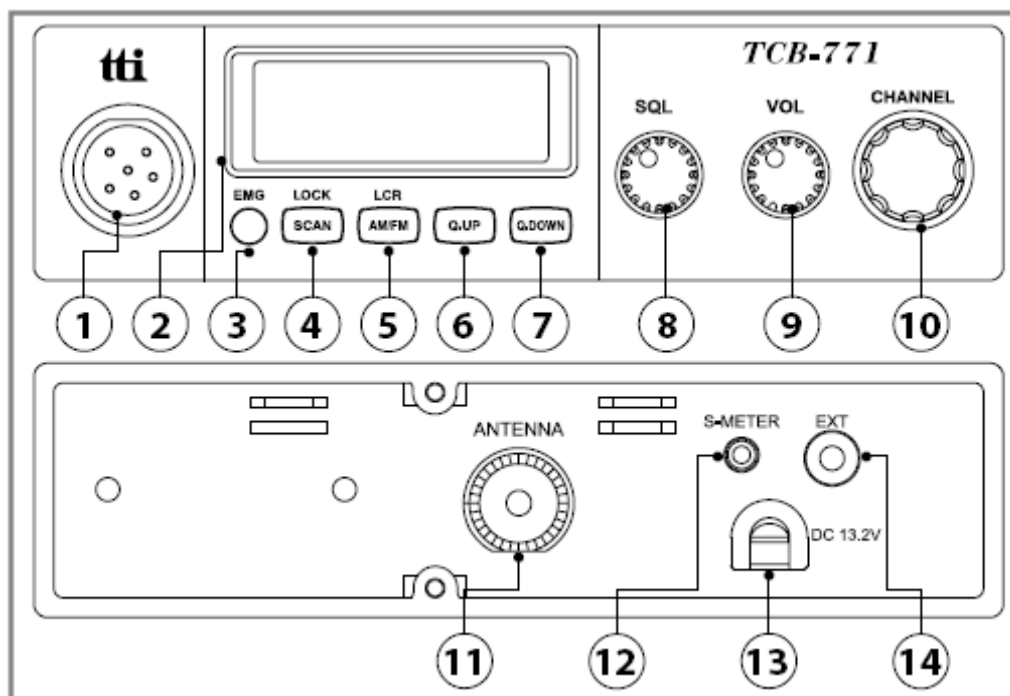
## INSTALAREA ANTENEI

Este foarte important sa alegeti o antena de 27 MHz de buna calitate si cu o eficienta ridicata. O antena de proasta calitate sau una care nu este facuta pentru banda de 27 MHz, va da o calitate scazuta si poate strica aparatul.

- 1) Plasati antena cat mai sus posibil;
- 2) Cu cat antena este mai lunga, cu atat performanta aparatului este mai buna;
- 3) Incercati sa montati antena in centrul suprafetei alese de dvs;
- 4) Fiti siguri ca aveti o conexiune metal-metal (masa perfecta);
- 5) Aveti grija sa nu deteriorati cablul in timpul instalarii.

**AVERTISMENT:** Niciodata nu incercati sa folositi aparatul fara sa conectati inainte o antena potrivita.

#### 4. BUTOANE SI FUNCTII



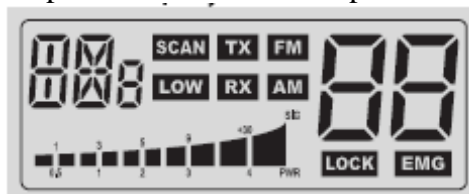
##### 1) Microfonul Jack

Introduceti microfonul in acest jack.



##### 2) Ecranul LCD

Cele mai multe din informatiile operationale sunt afisate pe acest ecran.



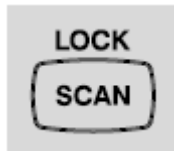
##### 3) Butonul Emergency

Apasand acest buton va conduce la canalul de urgenta, "CH9" si la iconita EMG care vor fi afisate. Selectorul de canal si butoanele quick up / quick down nu vor functiona. Pentru a va intoarce la modul operational anterior, momentan apasati din nou butonul de urgenta.



#### 4) Butonul Scan / Lock

Scanare: Apasati acest buton pentru a incepe scanarea in sus pentru a prinde orice canale care sunt ocupate de alti utilizatori.



Pentru activarea /dezactivarea scanarii canalului, apasati usor butonul Scan.

Iconita Scan va aparea atunci cand scanarea canalului este activa. Scanarea se va opri atunci cand dezactivati aceasta functie. Rotiti canalul selector in sensul invers acelor de ceas in timpul scanarii, pentru a schimba directia scanarii.

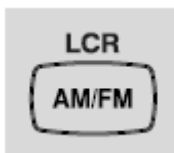
Aparatul va scana pe toate canalele statiei. Daca acesta detecteaza un semnal valid, scanarea se va opri pentru o perioada ce a fost programata din proprietatile meniului.

Daca apasati butonul PTT atunci cand statia detecteaza un semnal, radio-ul va transmite pe acelasi canal. Daca apasati butonul PTT in timpul scanarii, statia va reveni la canalul principal.

Blocare: apasand acest buton mai mult de doua secunde activati/dezactivati functia de blocare a tastaturii. Aceasta functie blocheaza numai canalul selector, butoanele quick up/quick down, butonul scanare; celelalte butoane si selectoare functioneaza normal.

#### 5) Butonul AM / FM si LCR

Atunci cand statia este folosita in modurile benzilor de frecventa UK, UE sau EC, acest buton activeaza sau dezactiveaza functia Last Channel Recall. In toate celelalte moduri (unde regulile nationale permit asta) acest buton permite utilizatorului sa schimbe intre modurile AM si FM prin apasarea momentana a acestui buton.



#### 6) Butonul Quick Up

Apasati usor acest buton pentru a creste canalele in 10 pasi.



#### 7) Butonul Quick Down

Apasati usor acest buton pentru a descreste canalele in 10 pasi.



#### 8) Butonul Squelch

Butonul principal Squelch: rotiti acest buton in sensul invers acelor de ceas pana cand auziti un zgomot de fundal si apoi rotiti putin butonul in sensul acelor de ceas, pana cand zgomotul dispare. In acest fel obtineti cea mai buna sensibilitate.

**Auto Squelch:** Controlati daca doriti sa folositi butonul auto squelch, rotiti acest buton in sensul invers acelor de ceas pana cand se aude un sunet de clic. Pentru a va intoarce la squelch-ul manual rotiti acest buton in sensul acelor de ceas pana cand se aude sunetul de clic si apoi urmati procedura setarii squelch-ului manual.



#### 9) Butonul pentru Volum si Pornit / Oprit

Pentru a porni statia rotiti acest buton in sensul acelor de ceas. Dupa un sunet de clic statia este pornita. Cu cat rotiti mai mult acest buton in sensul acelor de ceas, cu atat mai tare se aude sunetul.



#### 10) Selector canal

Rotiti dreapta sau stanga, si aceasta va permite sa selectati canalul unul dupa unul pe care doriti sa-l utilizati.



#### 11) Conectorul antena

Introduceti in conectorul principal al cablului antenei in conectorul mama al antenei.





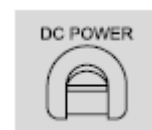
## 12) S-Meter

Conectati un S-Meter extern (nu este inclus) in acest port.



## 13) Putere 13.2 V DC

Conectati cablul alimentator in acest port.

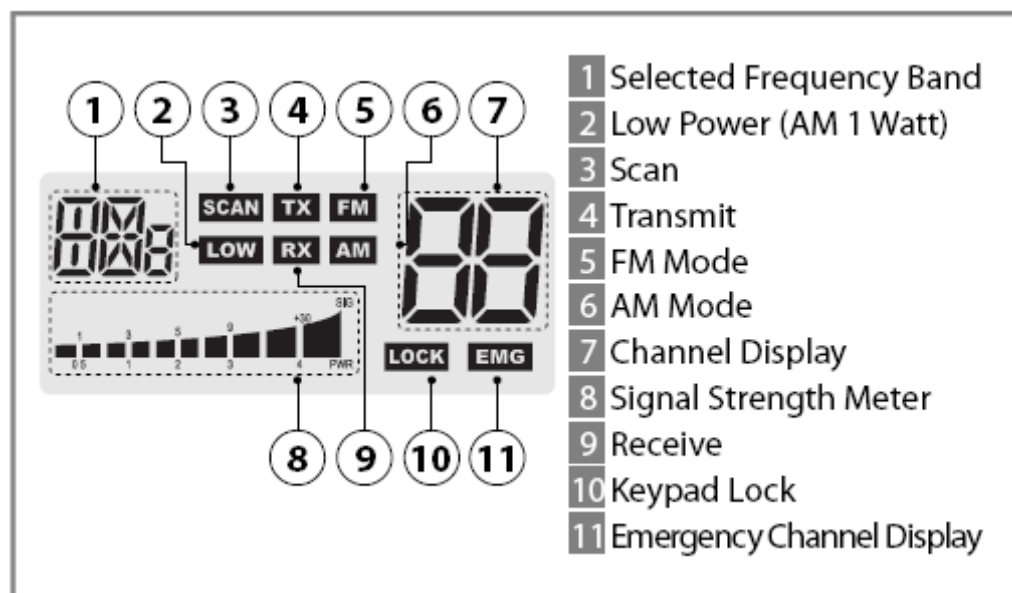


## 14) EXT Jack

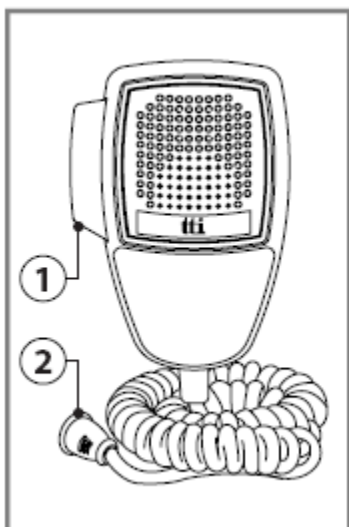
Conectand un difuzor extern in acesta mufa, difuzorul intern va fi oprit automat.



## 5. ECRANUL LCD



## 6. MICROFON



1. Butonul Sus: folositi acest buton pentru a schimba canalele crescator
2. Butonul Jos: folositi acest buton pentru a schimba canalele descrescator
3. Buton blocare: acesta blocheaza butoanele Sus si Jos ale microfonului.
4. Butonul PTT: In timp ce apasati acest buton, puteti transmite.
5. Conector microfon 6 pini: conectati-l in microfonul Jack de pe panoul aparatului.

## 7. SETARI MENU

Apasand butonul de urgenta / apelare, porniti statia. Statia va fi in meniul de setari, care are urmatoarele trasaturi principale. Acest meniu de setari va permite sa programati preferintele utilizatorului, activarea trasaturilor si folosirea functiilor avansate.

Display	Functions	Settings
bP	Beep Tone	On(ON) / Off(OFF)
tO	Time-out Timer	Off(OFF) and 1~99 Sec.
Sr	Scan Receive Timer	Continue(LO) and 1-99 Sec.
Sd	Scan Delay Timer (after Receiving signal)	Off(OFF) and 1~99 Sec.
bL	Backlight Dimmer	High(HI) / Low(LO) / Off(OFF)

### Nota:

1. Folositi butonul de schimbat canalele pentru a selecta functia din meniu dorita, cum ar fi: ton de apel cu bip, perioada de emisie programabila – functia TOT, scanare la receptie o perioada determinata, reluare scanare dupa o anumita perioada, lumina din background programabila ca intensitate si ca durata.
2. Folositi butonul AM/FM pentru a seta valoarea dorita.
3. Folositi butonul de schimbat canalele pentru a selecta sau schimba orice valoare doriti sa o aveti in timp ce valoarea fluctueaza.
4. Folositi butonul SCAN pentru a va reintoarce la meniul anterior.
5. Apasati butonul Lock sau PTT de pe microfon pentru a finaliza selectia sau modificarile facute si va reintoarcati la modul de lucru obisnuit. Sau selectia si modificarile facute vor fi automat confirmate dupa 5 secunde. Folosind butonul SCAN pentru a va reintoarce la Meniul anterior veti salva automat toate setarile si modificarile efectuate.

## 8. FOLOSIREA APARATULUI

- 1) Fiti siguri ca microfonul este conectat in mufa Jack;
- 2) Fiti siguri ca cablul alimentator este conectat corespunzator;
- 3) Fiti siguri ca antenna este montata corespunzator;
- 4) Este mai bine sa puneti butonul squelch la maxim, in sensul invers acelor de ceas;
- 5) Porniti aparatul si nivelul volumului;
- 6) Ajustati butonul squelch la un nivel optim;
- 7) Selectati canalul dorit;
- 8) Pentru a transmite, apasati butonul PTT si vorbiti la microfon;
- 9) Eliberati butonul PTT pentru a primi mesaje.

## 9. SELECTARE BANDA



Apasand butonul AM/FM si Scan in acelasi timp, porniti aparatul. Folosind canalul selector, selectati banda pe care vreti sa o selectati. Ecranul LCD va ofera informatii despre banda. Apasati butonul AM/FM cat timp informatia despre banda clipeste sau asteptati 5 secunde pentru terminarea selectiei si mergeti la modul transmite si primeste. Acest aparat are setat banda „EC” atunci cand este livrat din fabrica.

Settings	Display	Band
EC	EC	Europe 40 Ch FM 4W
E	E	Spain 40 Ch AM/FM 4W
F	F	France 40 Ch FM 4W, 40 Ch AM 1W
PL	PL	Poland 40 Ch AM / FM 4W (Polish Frequencies : 5KHz)
UK	UK	UK 40 Ch FM 4W (British Frequencies)
UE (EU/UK)	UE	UK 40 Ch FM 4W (British Frequencies) + CEPT 40 Ch FM 4W (EC)
I	I	Italy 40 Ch AM / FM 4W
I2	I2	Italy 34 Ch AM / FM 4W
D	d	Germany 80 Ch FM 4W, 12 Ch AM 1W
D2	d2	Germany 40 Ch FM 4W, 12 Ch AM 1W
EU	EU	Europe 40 Ch FM 4W, 40 Ch AM 1W

## 10. PROBLEME INTALNITE

Daca intervin probleme cu TCB-550, prima data verificati sursa de alimentare. O conexiune slaba a sursei de alimentare poate cauza probleme precum nu se poate transmite, fara receptie sau receptie slaba, si fara sunet sau calitatea scazuta a acestuia. Asigurati-va ca microfonul si antena sunt bine conectate.

Daca acesti pasi nu rezolva problema resetati unitatea:



1. Inchideti radioul
2. Apasati butonul EMG, deschideti aparatul.

3. Inchideti si deschideti radioul.

Aceasta vor reseta statia, si toate memoriile vor fi sterse si parametrii se vor intoarce la setariile initiale din fabrica, si ar trebui sa rezolve cele mai multe din probleme.

## 11. DECLARATIE CE

**CE0648**

Versiunile CE ale statiei TCB-771 afiseaza acest simbol CE pe eticheta, asta inseamna ca sunt in conformitate cu cerintele esentiale ale directivei 1999/5/CE.



Acest simbol de avertizare arata faptul ca acest aparat lucreaza in frecvente de banda nearmonizate sau pot avea nevoie de licenta de utilizare in tara in care este folosita. Trebuie sa verificati ca aveti versiunea corecta de statie radio sau programul si softul corect pentru statia radio, pentru a fi in concordanta cu cerintele de licenta la nivel national.

Aceasta statie radio poate fi folosita fara licenta de utilizare in urmatoarele tari: Austria, Belgia, Danemarca, Elvetia, Finlanda, Franta, Germania, Grecia, Italia, Luxemburg, Marea Britanie, Olanda Portugalia, Romania, Spania, Suedia.

## 12. RECOMANDARI DE SIGURANTA

Cablul alimentator este doar pentru 13,2V DC. Fiti siguri ca aparatul este oprit inainte de a conecta cablul la sursa. Este important sa observati polaritatea, chiar daca unitatea este protejata impotriva inversiunilor accidentale:

\*ROSU: polul pozitiv (+)

\*NEGRU: polul negativ (-)

Aceleasi culori sunt aratate pe baterie si pe bricheta masinii.

Pentru a evita distrugerea, nu folositi statia dvs CB fara conectarea unei antene potrivite.

**13. SPECIFICATIILE TEHNICE**

<b>G E N E R A L</b>	<b>Canal</b> <b>Raza frecventa</b> <b>Mod operational</b> <b>Control frecventa</b> <b>Toleranta frecventa</b> <b>Raza temperaturii operationale</b> <b>Microfon</b> <b>Voltaj intrare</b> <b>Marime</b> <b>Inaltime</b> <b>Conector antena</b>	<b>40 (Vedeti tabelul cu benzile de frecventa)</b> <b>26.56 MHz ~ 28 MHz</b> <b>F3E (FM), A3E (AM)</b> <b>Sintetizator PLL</b> <b>0.002%</b> <b>-10 la +55 grade C</b> <b>De tip priza</b> <b>12V / 24V DC ± 10%</b> <b>140 (W) x 186 (L) x 37 (H)</b> <b>990 grame</b> <b>Tip So-239</b>
<b>T R A N S M I T E R E</b>	<b>Putere de iesire</b> <b>Modulatie</b>  <b>Raspuns frecventa</b> <b>Intrare impedanta</b> <b>Suprimare armonica</b> <b>Scurgere curenta</b>	<b>Datorie ciclu 10% 4 Watt @ 13.8V DC</b> <b>AM: de la 85% la 95%</b> <b>FM: 1.8KHz ± 0.2KHz</b> <b>300Hz la 3000Hz</b> <b>50 ohm, Neechilibrat</b> <b>Mai mult de -36dBm</b> <b>AM Mod complet 1.6A max.</b>
<b>R E C E P T I E</b>	<b>Sistem de receptie</b> <b>Frecvente IF</b> <b>Sensibilitate</b>  <b>Putere audio de iesire</b> <b>Distorsiune audio</b> <b>Respingere imagine</b> <b>Respingere canal adiacent</b> <b>Efectuare gresita</b> <b>Raspuns frecventa</b> <b>Difuzor incorporate</b> <b>Squelch</b>	<b>Conversie duala</b> <b>Conversie dubla 1-a 10.695MHz / 2-a 455KHz</b> <b>0.7 μV pentru 10dB (S+N)/N in Modul AM</b> <b>0.5 μV pentru 20 dB SINAD in Modul FM</b> <b>2.0W @ 8 Ohm</b> <b>Mai mica de 8% @ 1KHz</b> <b>60 dB</b> <b>60 dB</b> <b>Mai mare de 60 dB</b> <b>300 la 2500Hz</b> <b>8 Ohm, rotund</b> <b>Ajustabil; Prag mai mic de 1 microvolt</b>

\* Specificatiile se pot schimba fara preaviz.

**14. RESTRICTII IN TIMPUL FOLOSIRII**

<b>COUNTRY</b>	<b>Settings</b>	<b>Use restrictions and other comments</b>
BELGIUM SWITZERLAND	EU F EC	40 Ch - 4W FM - Individual licence is required 40 Ch - 1W AM - Individual licence is required
DENMARK,NORWAY LUXEMBOURG,CZECH	EC	40 Ch - 4W FM - Free use
FINLAND,PORTUGAL FRANCE,NETHERLANDS	EU F EC	40 Ch - 4W FM - Free use 40 Ch - 1W AM - Free use
GERMANY	D EU D2 EC	80 Ch - 4W FM - Individual licence is required 12 Ch - 1W AM - Individual licence is required 40 Ch - 1W AM - Use ch 4-15 only 40 Ch - 4W FM - Free use 12 Ch - 1W AM - Individual licence is required
		fx Allowed: from 26.960 to 27.410 MHz "BAPT 222 ZV 104"
GREECE	E EU F I EC	40 Ch - 4W FM - Free use 40 Ch - 5W AM - Free use
		T/R 20-02
IRELAND	E EU F I EC	40 Ch - 4W FM - Free use 40 Ch - 1W AM - Free use
		S.I.No 436 of 1998.WIRELESS TELEGRAPHY ACT, 1926 (SECTIONS) (EXEMPTION OF CITIZENS' BAND (CB) RADIOS) ORDER, 1998
ITALY	E EU F I EC I2	40 Ch - 4W FM - General authorisation is required 40 Ch - 1W AM - General authorisation is required 34 Ch - 4W FM 34 Ch - 1W AM(ERP) *AM mode allowed on ch1-23 only
		PNF issued on DM 08.07.02 NOTES 49 A-B-C-D-E-G
SPAIN	E EU F EC	40 Ch - 4W FM - Individual licence is required 40 Ch - 4W AM - Individual licence is required
		Art. 57 - Law 11/1998 dated 24th April
SWEDEN	EU F EC	40 Ch - 4W FM - Free use 40 Ch - 1W AM - Individual licence is required
UK	UK EC	40 Ch - 4W FM - Individual licence is required
		UK-RA-MPT 1382/MPT1320;UK-R&TTE - S.I.L 2000:730
POLAND	PL EU EC	40 Ch - 4W FM / AM - Free use

**15. TABEL FRECVENTE**

	EU/E/F/ UK(CEPT)	EC	I	I2	D			D2	PL	UK (ENG.)	
1	26.965	26.965	26.965	26.965	1	26.965	41	26.565	26.965	26.960	27.60125
2	26.975	26.975	26.975	26.975	2	26.975	42	26.575	26.975	26.970	27.61125
3	26.985	26.985	26.985	26.985	3	26.985	43	26.585	26.985	26.980	27.62125
4	27.005	27.005	27.005	27.005	4	27.005	44	26.595	27.005	27.000	27.63125
5	27.015	27.015	27.015	27.015	5	27.015	45	26.605	27.015	27.010	27.64125
6	27.025	27.025	27.025	27.025	6	27.025	46	26.615	27.025	27.020	27.65125
7	27.035	27.035	27.035	27.035	7	27.035	47	26.625	27.035	27.030	27.66125
8	27.055	27.055	27.055	27.055	8	27.055	48	26.635	27.055	27.050	27.67125
9	27.065	27.065	27.065	27.065	9	27.065	49	26.645	27.065	27.060	27.68125
10	27.075	27.075	27.075	27.075	10	27.075	50	26.655	27.075	27.070	27.69125
11	27.085	27.085	27.085	27.085	11	27.085	51	26.665	27.085	27.080	27.70125
12	27.105	27.105	27.105	27.105	12	27.105	52	26.675	27.105	27.100	27.71125
13	27.115	27.115	27.115	27.115	13	27.115	53	26.685	27.115	27.110	27.72125
14	27.125	27.125	27.125	27.125	14	27.125	54	26.695	27.125	27.120	27.73125
15	27.135	27.135	27.135	27.135	15	27.135	55	26.705	27.135	27.130	27.74125
16	27.155	27.155	27.155	27.155	16	27.155	56	26.715	27.155	27.150	27.75125
17	27.165	27.165	27.165	27.165	17	27.165	57	26.725	27.165	27.160	27.76125
18	27.175	27.175	27.175	27.175	18	27.175	58	26.735	27.175	27.170	27.77125
19	27.185	27.185	27.185	27.185	19	27.185	59	26.745	27.185	27.180	27.78125
20	27.205	27.205	27.205	27.205	20	27.205	60	26.755	27.205	27.200	27.79125
21	27.215	27.215	27.215	27.215	21	27.215	61	26.765	27.215	27.210	27.80125
22	27.225	27.225	27.225	27.225	22	27.225	62	26.775	27.225	27.220	27.81125
23	27.255	27.255	27.255	27.255	23	27.255	63	26.785	27.255	27.250	27.82125
24	27.235	27.235	27.235	27.245	24	27.235	64	26.795	27.235	27.230	27.83125
25	27.245	27.245	27.245	27.265	25	27.245	65	26.805	27.245	27.240	27.84125
26	27.265	27.265	27.265	26.875	26	27.265	66	26.815	27.265	27.260	27.85125
27	27.275	27.275	27.275	26.885	27	27.275	67	26.825	27.275	27.270	27.86125
28	27.285	27.285	27.285	26.895	28	27.285	68	26.835	27.285	27.280	27.87125
29	27.295	27.295	27.295	26.905	29	27.295	69	26.845	27.295	27.295	27.88125
30	27.305	27.305	27.305	26.915	30	27.305	70	26.855	27.305	27.300	27.89125
31	27.315	27.315	27.315	26.925	31	27.315	71	26.865	27.315	27.310	27.90125
32	27.325	27.325	27.325	26.935	32	27.325	72	26.875	27.325	27.320	27.91125
33	27.335	27.335	27.335	26.945	33	27.335	73	26.885	27.335	27.335	27.92125
34	27.345	27.345	27.345	26.955	34	27.345	74	26.895	27.345	27.340	27.93125
35	27.355	27.355	27.355		35	27.355	75	26.905	27.355	27.350	27.94125
36	27.365	27.365	27.365		36	27.365	76	26.915	27.365	27.360	27.95125
37	27.375	27.375	27.375		37	27.375	77	26.925	27.375	27.370	27.96125
38	27.385	27.385	27.385		38	27.385	78	26.935	27.385	27.380	27.97125
39	27.395	27.395	27.395		39	27.395	79	26.945	27.395	27.390	27.98125
40	27.405	27.405	27.405		40	27.405	80	26.955	27.405	27.400	27.99125

AM/FM FM





ONLINESHOP SRL CIF: 16306031 BancPost: RO92BPOS28002629347ROL01

Piatra Neamț, Str. Orhei nr.4, Tel: 0744.517.984, Fax: 0333.401.141

[www.magazin-online.ro](http://www.magazin-online.ro) e-mail: [comenzi@magazin-online.ro](mailto:comenzi@magazin-online.ro)



**DECLARATIE DE CONFORMITATE**  
(EC Directiva 99/5-89/336-93/68-73/23)

## CE 0648

### DECLARATIE DE CONFORMITATE NR. 064/2007

**Importator:** Onlineshop SRL  
**Detinator:** TTi Tech Co., Ltd.  
**Adresa:** Orhei nr.4, Bl.T1, Piatra Neamt  
**Denumire produs:** TCB-771  
**Tip produs:** Statie radio CB mobile


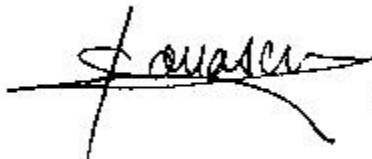
Ca rezultat al testarii mostrei produsul descris mai sus indeplineste urmatoarele specificatiile:

Specificatii	Raportul de test si data	Numele laboratorului de testare	Note
EN 300 135-2 EN 300 433-2	V1.1.1 V1.1.2		conform
EN 301 489-1 EN 301 489-13 EN 60950-1	V1.6.1 (2005) V1.2.1 (2002) 2004		conform

**Informatii suplimentare relevante dupa rezultatul evaluarii conformitatii:**

Mostrele testate indeplinesc cerintele specificate mai sus, in baza testelor efectuate si a evaluarii lor, asa cum arata Raportul de teste, inclus in fisierul de constructie tehnica. Produsul prezentat aici, corespunde cu cerintele Directivei 1999/5/EC si R&TTE.

**Administrator**  
Ionascu-Strungariu Silviu



**Reprezentant autorizat**

SC ONLINESHOP SRL  
<http://www.ttiromania.ro/>  
Str. Orhei nr.4, Bl.T1  
Piatra Neamt  
ROMANIA  
+040744517985