

## MANUAL IN LIMBA ROMANA PENTRU DETECTOR RADAR WHISTLER XTR-330



**WHISTLER**

## INTRODUCERE

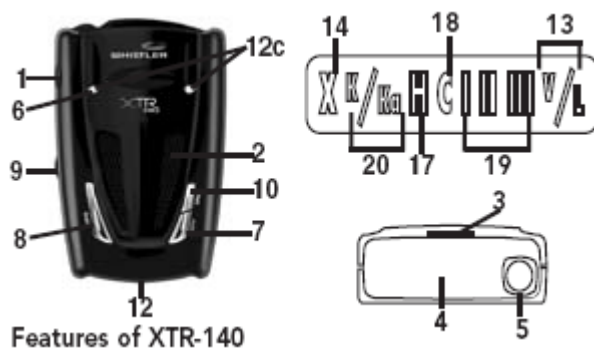
Nota: perioada de garantie incepe din momentul achizitionarii. Garantia este validata doar dupa data cumpararii. Notati seria detectorului in spatiul destinat din certificatul de garantie sau din manual.

Pentru intelegerea operarii acestui detector si diferentelor dintre detectia radar, laser si semnalele radar de siguranta, va recomandam sa cititi in totalitate acest manual sau sa vizitati pagina [www.whistlergroup.com](http://www.whistlergroup.com).

## CONTINUT

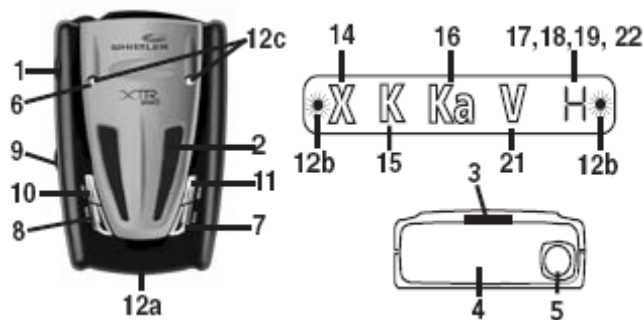
|   |    |
|---|----|
| <b>Trasaturi</b> .....                            | 3  |
| <b>Instalare</b> .....                            | 5  |
| • Ghid de instalare .....                         | 5  |
| • Montare pe parbriz .....                        | 5  |
| • Conexiune si inlocuirea sigurantei .....        | 6  |
| <b>Utilizare</b> .....                            | 6  |
| • Deschidere Self-test & Volum .....              | 6  |
| • Voce integrata .....                            | 6  |
| • Trasatura activare confirmare .....             | 6  |
| • Self-test Mute .....                            | 6  |
| • Setare Saver .....                              | 6  |
| • Modul Auto Quiet .....                          | 7  |
| • Modul Quiet .....                               | 7  |
| • Modurile City / City 1 / City 2 .....           | 7  |
| • Modul Highway .....                             | 7  |
| • Modurile Dim / Dark .....                       | 8  |
| • Activare / Dezactivare detectie VG-2 .....      | 8  |
| • Modul de salvare a puterii autoturismului ..... | 8  |
| • Alerta Stay .....                               | 8  |
| <b>Alerte Laser &amp; Radar</b> .....             | 8  |
| • Audio Laser / Alerta vizuale .....              | 8  |
| • Informatii Laser .....                          | 9  |
| • Protectie Pulse .....                           | 9  |
| • Sistem avertizare de siguranta .....            | 9  |
| <b>Alerte VG-2</b> .....                          | 9  |
| <b>Modul POP</b> .....                            | 10 |
| <b>Mod selectare optine</b> .....                 | 10 |
| <b>Ghid probleme intalnite</b> .....              | 10 |
| • Grija si intretinere .....                      | 11 |
| <b>Sunt detectoarele legale?</b> .....            | 11 |
| • Informatii FCC .....                            | 11 |
| <b>Informatii despre viteza</b> .....             | 12 |
| • Radar .....                                     | 12 |
| • Laser .....                                     | 12 |
| • Alte sisteme de detectie a vitezei .....        | 12 |
| <b>Informatii despre garantie</b> .....           | 13 |
| <b>Specificatii</b> .....                         | 13 |
| <b>Accesorii</b> .....                            | 14 |

## TRASATURI XTR-140



- Protectie banda totala
- Iconita Display
- Protectie 360 grade
- VG-2
- 3 moduri City
- Modul Quiet/Auto Quiet
- Modul de salvare a puterii autoturismului
- Prioritate Alerta
- LED Dublu

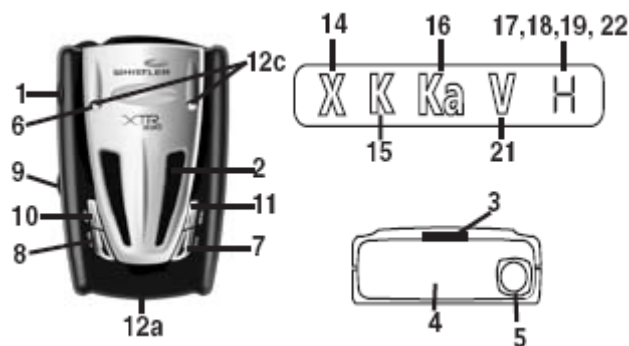
## TRASATURI XTR-260



- Protectie banda totala
- Iconita Display numeric albastru
- Protectie 360 grade
- VG-2
- 3 moduri City
- Modul Quiet/Auto Quiet
- Alerta Stay
- Setari Saver
- Modul de salvare a puterii autoturismului
- Sistem de avertizare de siguranta
- Prioritate Alerta
- Display Alerta Dubla

- LED Dublu

## TRASATURI XTR-330



- Protectie banda totala
- Iconita Display numeric rosu
- Modul POP
- Protectie 360 grade
- Voce
- VG-2
- 3 moduri City
- Modul Quiet/Auto Quiet
- Modurile Dim / Dark
- Alerta Stay
- Setari Saver
- Modul de salvare a puterii autoturismului
- Sistem de avertizare de siguranta
- Prioritate Alerta
- LED Dublu

## DESCRIERE TRASATURI

Design-ul ergonomic si usor de folosit ofera un nivel nou de utilizare conventionala. Trasaturile speciale includ:

**Nota: Nu toate unitatile au lista cu toata trasaturile.**

1. **Butonul de eliberare a suportului** – ofera o eliberare usoara si rapida a suportului montat.
2. **Difuzor** – ofera avertizari audio distincte pentru benzile radar, laser si VG-2 X, K, Ka.
3. **Locatie pentru suport** – slotul tine ferm suportul pentru montat.
4. **Antena radar** – compact, antena cu o inalta eficienta primeste semnale radar.
5. **Laser fata** – ofera o crestere a sensibilitatii si campului de vizualizare pentru detectia laser.
6. **Laser spate** – un waveguide optic ofera o detectie superioara a semnalelor laser transmise din spate.
7. **Butonul City** – reduce alertele false si zgomotul din ariile urbane tipice.
8. **Butonul Quiet** – apasand Quiet inainte de detectarea unui semnal radar activeaza Modul Auto Quiet care ofera un sunet dupa avertizarea initiala. Apasand Quiet in timpul unei alerte audio, alertele vizuale va tin informat.
9. **Butonul Power / Volum** – porneste / opreste unitatea si ajusteaza nivelul audio.

10. **Dim Dark** – activeaza modurile Dim / Dark.
11. **Butonul Menu** – (XTR-140) porneste pornit/oprit VG-2. (XTR-260/330) activeaza modul optiunii de selectare.
12. **Iconita Display** – ofera un ecran usor de citit pentru indicarea puterii, modului city, identificarea benzii radar si puterea semnalului.

## DESCRIERE TRASATURI

- 12a. **Iconita Display numeric (XTR-260/330)** combina iconita display cu un ecran digital cu 7 segmente care arata puterea semnalului si identificarea benzii.
- 12b. **Display Alerta Dubla: D.A.D. (XTR-260)** ofera alerte vizuale aditionale ale amenintarilor din fata.
- 12c. **LED Alerta Dubla** - ofera alerte vizuale aditionale.
13. **Iconita VG2 / Laser** – indica primirea semnalelor VG-2 sau laser de catre unitate.
14. **Iconita banda X** – indica primirea unui semnal pe banda X.
15. **Iconita banda K** - indica primirea unui semnal pe banda K.
16. **Iconita banda Ka** - indica primirea unui semnal pe banda Ka.
17. **H** – unitatea este in modul Highway.
18. **C** – **Iconita City** - unitatea este in modul city.
19. **Iconita Puterea Semnal** – indica puterea semnalului primit.
20. **Iconita benzii K / Ka** – arata primirea semnalelor pe banda K sau Ka. Indicatorul K / Ka va clipi pentru o banda Ka.
21. **V** – indica primirea unui semnal VG-2 de catre unitate. Indica activarea VG-2.
22. **L** - indica primirea unui semnal laser de catre unitate.
  - Protectie banda totala – acoperire banda completa care detecteaza laser, radar, VG-2 si benzi radar de siguranta.

## INSTALARE

### Ghid de montare

- Montati unitatea cat mai jos posibil in apropierea centrului parbrizului.
- Nu montati unitatea in spatele obiectelor, acestea au suprafate metalice care pot afecta semnalele radar si laser si reduce critic timpul de avertizare.
- Unele parbrize au Instaclear sau Electriclear care afecteaza semnalele radar. Consultati dealerul dvs sau manualul pentru a determina tipul de parbriz.
- Evitati plasarea unitatii in contact direct cu parbrizul.
- Pentru a reduce posibilitatea furtului, luati detectorul atunci cand nu este folosit.

### Montarea pe parbriz

- Instalati ventuzele in suport prin fixarea lor in locul special amenajat.
- Apasati ventuzele pe parbriz in locatia aleasa de dvs.



**Important:** unele masini noi au un plastic de protectie in interiorul parbrizului. Suportul instalat pe parbriz poate lasa urme permanente pe aceasta suprafata. Va recomandam sa nu lasati suportul cu ventuzele pe

parbriz in directa lumina a soarelui. Daca detectorul este indepartat, aceasta poate distruge suprafata in unele vehicule.

### Instalare

- Puneti capatul mai mic al cablului de alimentare in mufa de alimentare a unitatii.
- Puneti capatul mai mare in bricheta masinii.

### Inlocuirea sigurantei

Cablul mufei de bricheta este echipata cu o siguranta de inlocuire de 2 amp 3AG.



**Important:** desurubati usor. Introduceti siguranta noua, iar odata cu folosirea, capatul surubului se poate slabi, strangeti ocazional.

## UTILIZARE

### Pornire Self-Test & Volum

De fiecare data cand detectorul dvs Whistler este pornit, un self-test automat confirma functionalitatea difuzorului si a afisarilor vizuale. Pentru marirea volumului, continuati sa miscati butonul pentru volum.

### Voce integrata (XTR-330)

Atunci cand este selectata, Real Voice va fi folosita pentru a articula urmatoarele:

1. Indentificare banda
2. Mesaje de avertizare a sigurantei
3. Trasaturi de selectare

Pornirea / oprirea Voice este selectata prin tinerea apasata a butounului quiet pentru aproximativ 2 secunde. Voice ON va anunta "caution", Voice OFF va fi un dublu bip.

### Trasatura activare confirmare

De fiecare data cand un buton este apasat, un bip confirma pornirea trasaturii, doua bip-uri confirma oprirea trasaturii.

### Self-test Mute

Doar apasati butonul Quiet in timpul secventei de audio self-test. Aceasta nu va afecta alertele radar / laser. Pentru a reveni la audio self-test apasati butonul Quiet in timpul urmatorului self-test.

### Setari Saver (XTR-260/330)

Aceasta functie salveaza setarile personalizate, ca atunci cand detectorul este oprit si apoi pornit din nou, nu va trebui sa le reintroduceti.

### Modul Auto Quiet

Apasand butonul Quiet inainte ca un semnal radar sa fie detectat, ofera un sablon la alternativa alertei, compusa din patru bip-uri (indicand X, K, Ka sau siguranta radar) urmat de clipiri. Clipirea va continua pentru cat timp semnalele detectate sunt prezente sau alte semnale noi sunt detectate intre 20 secunde, devenind mai rapid decat cresterea puterii semnalului.

- Apasati Quiet (inainte de detectarea semnalului) pentru activarea Auto Quiet.
- Odata ce Apasati Quiet este activat, puteti anula alarma audio prin apasarea Quiet.
- Apasati Quiet (cand unuia nu este in alarma) pentru a anula modul Auto Quiet.

### **Modul Quiet**

Apasand butonul Quiet anulati audio in timpul unei alerte si orice alerta noua intre 20 secunde. Dupa aproximativ 20 secunde, 2 bip-uri sunt date pentru orice alerta noua, si apoi unitatea ramane quiet.

- Apasati Quiet pentru a anula audio.
- Apasati Quiet a doua oara in timpul unei alerte pentru a reveni la sablonul standard al alertei audio; sau opriti unitatea, apoi porniti-o.

### **Modul City /City I / City II**

Detectorul cu trei moduri City este proiectat pentru a reduce neplacerile usilor deschise automat, alarmelor intruse si a altor dispozitive care impart aceiasi frecvente cu radarul de politie. In general, banda X este utilizata pentru aceste dispozitive.

- Apasati butonul City pentru a anula modul Highway si pentru activarea modului City. Ecranul va schimba de la "H" la "C".
- Apasati din nou butonul City pentru a intra in modul City I.
- Apasati din nou butonul City pentru a intra in modul City II.

**Nota:** Dupa 3 secunde, indicatorii "I" sau "II" ai modului City se inchid la modelul XTR-140.

- Apasand butonul City pentru a patra oara modul City II se anuleaza si unitatea se intoarce in modul Highway.

In modul City, viteza slaba / semnalele radar de siguranta dau o alarma initiala din doua bipuri, si apoi ramane tacuta doar daca semnalul devine foarte puternic. Cand puterea semnalului creste, doua bip-uri aditionale sunt date. Modurile City I si City II opereaza in acelasi fel ca modul Highway, dar in modul City I, doar sensibilitatea benzii X este scazuta. In modul City II, banda X nu este detectata.

**Precautie:** Unele orase / orase mici inca pot utiliza banda radar X. Modurile City nu schimba alerta audio pentru laser sau VG-2.

### **Modul Highway**

Modul highway ofera avertismente audio depline oricand radar (X, K, Ka, Siguranta radar) sau semnale laser detectate, si este recomandata pentru drum deschis.

### **Display Alerta Dubla D.A.D. (XTR-260)**

Display-ul Alerta Dubla (D.A.D.) a detectorului Whistler ofera o atentie aditionala ducand alerta vizuala la display-ul albastru numeric. Cele doua LED-uri in plus in zona ecranului clipeasc atunci vand unitatea este in alarma pentru a da o alerta vizuala unica. D.A.D poate fi programat, prin optiunea Select Mode astfel: 1. flash pentru toate alarmele, 2. ramanand deschise, sau 3. inchizand D.A.D. complet.

### **LED dublu cu alerta periscop**

Noul LED dublu cu alerta periscope a detectorului Whistler ofera o atentie aditionala vizand alertele vizuale. Cele doua LED-uri in plus vor clipi si se vor inchide atunci cand unitatea este in alarma pentru a oferi o alerta vizuala unica. Aceasta alerta poate fi programata, prin modul de selectare optiuni: 1. flash pentru toate alarmele, 2. ramanand deschise, sau 3. inchizand LED-urile complet.

### **Modul Dim / Dark (XTR-260/330)**

Modul Dim / Dark reduce iluminarea ecranului.

- Apasati butonul Dark pentru a reduce iluminarea pentru o setare Dim.
- Apasati butonul Dark pentru a doua oara pentru a activa modul Dark.

In modul Dark iluminarea ecranului este redusa. Dim sau Dark pot fi activate in timpul unei alerte. In modul Dark, ecranul se intuneca pentru cat timp un semnal este detectat si pentru 20 secunde dupa, apoi ecranul se intoarce la setarile pentru dimmer.

- Apasand butonul Dark pentru a treia oara, ecranul se va lumina.

### **Activarea / Dezactivarea VG-2**

Vedeti modul Option Select pentru a porni aceasta optiune.

### **Modul de salvare a bateriei vehiculului**

Modul pentru salvarea bateriei vehiculului inchide automat detectorul dvs dupa 6 ore. Timer-ul este resetat daca detectorul inchis, scos din alimentare sau daca este apasat orice buton inainte ca timpul sa expire. Detectorul va alerta cu o alerta audio si vizuala inainte de a fi inchis.

In timpul acestui avertisment, puteti reseta momentan unitatea prin apasarea oricarui buton. Aceasta va reseta timer-ul. Daca unitatea s-a deschis automat singura, apasati orice buton pentru a reporni unitatea.

### **Trasatura Stay Alert (XTR-260/330)**

Aceasta trasatura este facuta pentru a testa alertarea conducatorului. Pentru activarea acesteia (atunci cand unitatea nu este in alarma):

- Tineti apasat butonul City pentru mai putin de 2 secunde. "H" sau "C" vor clipi indicand ca Stay Alert este activate. Intre 30-60 secunde doua bipuri sunt auzite; pentru a arata alertarea, conducatorul trebuie sa apese oricare din butonul City, Menu sau Quiet intre 3-5 secunde, ciclul este repetat. Daca un buton nu a fost apasat in termenul de 3-50 secunde, alarma va suna si LED-urile vor clipi pe ecran.
- Apasati Dark pentru anularea Stay Alert.

**AVERTIZARE!!!** Stay Alert nu este substituit pentru restul trasaturilor. Nu trebuie sa conduceti un vehicul daca sunterii adormit. In timpul perioadelor extinse de functionare a vehiculului, ar trebui sa luati pauze frecvente.

**NICIODATA NU VA URCATI LA VOLAN DACA SUNTETI ADORMIT.**

### **ALERTE LASER / RADAR**

#### **Laser audio / Alerte vizuale**

Cand un semnal laser este detectat, ecranul indica alerta prin iluminarea "V/L" si cautand indicatorii pentru puterea semnalului de la dreapta la stanga sau afisand un "L" pe ecran. Alerta audio este continua pentru minim 3 secunde.

#### **Informatii Laser**

Daca vehiculul dvs este vizat, un pistol laser poate determina viteza dvs in cateva secunde dupa ce ati primit o alerta. In aceasta situatie nu este timp pentru ajustarea vitezei. Oricum, daca circulati in apropierea sau in spatele unui vehicul vizat si primiti o alerta, timpul de raspuns ar trebui sa fie suficient. Orice alerta laser, indiferent de durata, cere o actiune imediata.

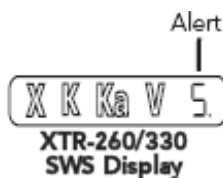
### Protectia Pulse

Pulse (sau pornirea instant) radar este mai greu de detectat decat radarele conventionale deoarece ramane "inchisa" pana cand este activate pentru masurarea vitezei unui vehicul vizat. Cand o transmisie de tip pulse este detectata, detectorul Whistler suna pentru 3 secunde un avertisment urgent si indicatorii puterii Alert clipesc la rata cea mai ridicata.

(Modelele XTR-260/330 afiseaza "P"). Dupa alerta pulse de 3 secunde, alerta standard va continua atat timp cat semnalul este present. Este important sa raspundeti prompt la o alerta pulse, de cand timpul de avertizare poate fi minimal.

### Sistem avertizare de siguranta/Audio/Alerte vizuale

Cand detectorul dvs Whistler detecteaza un semnal radar, reda un ton audio distinctiv si iconita Numeric arata "S" si un punct decimal atunci cand un semnal radar este detectat. (XTR-260/330)



**Nota:** Nu veti primi alerte SMS daca transmiteri nu sunt localizati in aria dvs.

### ALERTE VG-2

#### Modul de detectie VG-2

VG-2, cunoscut si prin "detector radar", este un dispozitiv special folosit de politie pentru detectia semnalelor radiate de catre un detector radar. Pentru mai multe informatii despre VG-2 vedeti paragraful corespunzator.

Cand un semnal VG-2 este detectat, alerta VG-2 este auzita. Dupa 3 secunde, audio este anulat si indicatorul VG-2 clipeste la o rata scazuta. La fiecare 30 secunde, detectorul verifica semnalele VG-2. Acest ciclu este repetat daca semnalul VG-2 este din nou detectat. Daca nici un semnal nu este detectat, doua bip-uri sunt auzite indicand o conditie "all clear".

In timpul perioadei un semnal VG-2 este detectat, un semnal radar nu poate fi detectat. Deoarece alerta VG-2 a confirmat ca o masina a patrului este in zona, sunteti deja constient de potentialul monitorizarii vitezei si puteti ajusta viteza dvs in concordanta cu aceasta. Detectia laser nu este afectata in timp ce este detectat un semnal VG-2.

### MODUL ALERTELOR POP

Din cauza modului POP radarul foloseste aceleasi benzi de frecventa K sau Ka, modul alertelor Pop vor fi afisate ca alerte radar obisnuite.

### MODUL SELECTARE OPTIUNI

#### Modul selectare optiuni (XTR-140)

Pentru a porni / opri VG-2, apasati butonul Menu si iconita "V" va lumina indicand activarea VG-2. Apasati din nou butonul Menu pentru dezactivarea VG-2.

### Modul selectare optiuni (XTR-260/330)

Apasati butonul Menu pentru a intra in modul pentru selectarea optiunilor. De fiecare data prin apasarea butonului Menu acesta schimba la trasatura urmatoare.

Butonul Dark (D) si butonul Quiet (Q) schimba trasatura ON/OFF sau Clipind. Luminarea punctul decimal indica daca o trasatura este pornita sau oprita. Un buton trebuie apasat in timp de 20 secunde sau Modul pentru selectarea optiunilor va fi oprit automat.

### Model XTR-260

Trasaturi:

Optiuni:

|  |                                 |
|--|---------------------------------|
| VG-2 (standard = OFF)                                    | D pentru ON, Q pentru OFF       |
| Dual LED Alerta Periscope (standard = clipire cu alerta) | D sau Q pentru ON, OFF, Bunking |
| Alerta duala afisata (standard = clipire cu alerta)      | D sau Q pentru ON, OFF, Bunking |

### Model XTR-330

Trasaturi:

Optiuni:

|  |                                 |
|--|---------------------------------|
| VG-2 (standard = OFF)                                    | D pentru ON, Q pentru OFF       |
| Dual LED Alerta Periscope (standard = clipire cu alerta) | D sau Q pentru ON, OFF, Bunking |
| Modul POP (standard = ON)                                | D pentru ON, Q pentru OFF       |
| SWS (standard = ON)                                      | D pentru ON, Q pentru OFF       |

## GHID PROBLEME

### Resetare trasaturi

Toate trasaturile pentru utilizator pot fi resetate la setarile din fabrica.

Standard din fabrica

1. Scoate-ti cablul de alimentare din unitate.
2. Tineti apasat Quiet.
3. Introduce-ti cablul de alimentare in unitate.
4. Asteptati 2 bip-uri.
5. Eliberati butonul Quiet.

Unitatea este acum resetata.

### Setarile trasaturilor din fabrica sunt:

- Modul Highway
- Modul Dim/Dark pentru iluminarea totala a ecranului.
- Modul Auto Quiet OFF.
- Modul VG-2 de detectie OFF.
- Test propriu Mute OFF.
- D.A.D. ON (XTR-260).
- Dual LED Alerta Periscope la Flash
- Modul POP ON (XTR-330).



Detectorul dvs Whistler este exigent gandit si proiectat la standarde exacte de calitate pentru a va oferi o functionare fiabila si fără probleme. Daca unitatea a fost corect instalata urmarind acest manual, dar nu functioneaza normal, va rugam cititi ghidul pentru probleme de mai jos.

**PROBLEMA: Fara imagine sau sunet.**

Verifica siguranta în mufa; daca este necesar inlocuiti cu un tip 3AG de 2 amp. Verificati siguranta pentru bricheta masinii; inlocuiti daca este necesar. Fiti siguri ca bricheta este curata.

**PROBLEMA: Alerta audio nu este indeajuns de tare.** Anulati Auto Quiet sau Modul City. Verificati setarea nivelului audio.

**GHID PROBLEME**

**PROBLEMA: Cand accelerati, unitatea da o alerta laser.**

**PROBLEMA: Unitatea va da o alarma atunci vehiculul trece prin obstacole.** Verificati mufa de brichetă; strangeti si curatati. Verificati conexiunile la amandoua capete ale cablului de alimentare. Substituiti alt cablu pentru a determina daca acel cablu este defect. Returnati cablul defect la fabrica.

Daca dificultatile intalnite nu pot fi rezolvate prin informatiile din ghidul de probleme, luati legatura cu dealerul dvs. pentru service.

**Grija si Intretinere**

In timpul lunilor de vara, evitati expunerea prelungita in lumina directa soarelui si indepartati unitatea din parbriz cand masina dvs este parcata pentru o perioada mai mare de timp. Nu-l udati cu apa sau sa curatati direct unitatea. Apa poate patrunde in detector si il poate deteriora. Deasemeni, nu folositi detergenti abrazivi pe exteriorul unitatii.

**SUNT DETECTOARELE LEGALE?**

**In majoritatea statelor DA!**

Detectoarele laser-radar sunt legale in toate statele (cu exceptia Virginia si Washington DC, care au reguli locale de restrictie a folosirii acestora in orice vehicule) atunci cand sunt folosite in automobile si camioane usoare (sub 10.000 lbs).

In privinta camioanelor peste 10.000 lbs, Administratia Federala a Autostrazilor (FHWA) a emis o regula, in Ianuarie 1994 care interzice utilizarea detectoarele laser si radar in acest tip de vehicule.

**Informatii FCC**

FCC ID: HSXWH10 – XTR-140/260/330

FCC ID: HSXWH21 – XTR-140/260/330

Acest dispozitiv corespunde cu partea 15 din Regulile FCC, cu urmatoarele doua conditii:

- (1) Dispozitivul poate sa nu cauzeze interferente daunatoare.
- (2) Dispozitivul trebuie sa accepte orice interferente primite, inclusiv pe acelea care pot cauza exploatarea nedorita.

**IMPORTANT:** Recomandarile FCC afirma ca schimbarile sau modificarile neaprobrate expres de Whistler ar putea permite autoritatea utilizatorilor sa foloseasca acest echipament.

**VITEZA DE MONITORIZARE**

**Informatii radar**

Un pistol radar functioneaza prin transmiterea undelor radio la o frecventa sigura care reflecta obiecte inchise si apoi sunt preluate de pistolul radar.

**Nota:** un detector radar va da o alarma daca un ofiter transmite pe oricare una din urmatoarele benzi radar: Banda X (10.500 – 10.550 Ghz), Banda K (24.050 – 24.250 Ghz) si Banda Ka (33.400 – 36.000 GHz).

### **Informatii laser**

Este bine documentat faptul ca multe dintre pistoalele radar nu pot sa furnizeze fiabil o viteza a vehiculului care circula intr-un grup de vehicule. In contrast, un pistol laser poate localiza un vehicul in afara liniei de trafic si sa-i determine viteza. O transmisie radar poate acoperi mai mult de patru benzi de autostrada, in comparative cu transmisie laser care acopera mult mai putin la aceeasi distanta.

## **MONITORIZARE VITEZA**

### **Informatii laser (continuare)**

- Din cauza placutelor de inmatriculare a vehiculului dvs sau a farurilor acestea sunt obiectivele primare ale pistoalelor laser, montarea detectorului dvs Whistler pe bord poate imbunatati detectia laser pentru o distanta scurta.
- Nu urmati îndeaproape orice vehicul din spatele caruia nu puteti vedea. Daca nu vedeti un vehicul trecut in fata dvs, sunt sanse nici ca detectorul sa fi sesizat.
- Aria de primire a detectorului laser nu va fi la fel ca cea a detectorului radar. Pistoalele laser sunt cele mai utilizate la o distanta scurta.

Detectoarele radar/laser Whistler primesc toate pistoalele laser care opereaza la 905 +/- nm.

- Pro Laser I II III
- LTI 20-20
- Ultra Lyte

## **ALTE SISTEME DE DETECTIE A VITEZEI**

Cateva tehnici, altele decat radar sau laser, sunt folosite pentru a masura viteza vehiculelor. Cand aceste metode sunt folosite, nici un detector nu poate oferi o avertizare.

Aceste tehnici includ:

- **Pacing** – o masina a patrului merge in spatele dvs si corespunde cu viteza dvs.
- **Vascar/Aircraft** – timpul masurat efectuat de un vehicul pe o distanta cunoscuta.

### **Spectrul detectoarelor detectoare de radar (VG-2)**

Interceptorul VG-2, sau simplu VG-2, este un micro receptor folosit de politie pentru detectarea de semnale radiate de oscilatorul local al unui detector de radar. Deoarece scopul sau este sa depisteze perosane care au detectoare de radar, VG-2 este cunoscutca un “detector de detectoare radar”. VG-2 este un instrument folosit de politie pentru a identifica vehiculele ecipate cu detectoare de radar. Daca sunteti prins, intr-un stat in care detectoarele de radar sunt ilegale, riscul conducatorilor este pierderea detectorului primind o amenda. Avand un detector de radar capabil sa depisteze VG-2 va poate alerta despre prezenta unui radar.

Este responsabilitatea operatorului detectorului de radar sa stie si sa inteleaga legile din tara respective privind legalitatea folosirii detectoarelor radar.

**NOTA:** avand un detector radar capabil sa depisteze VG-2 va poate alerta despre prezenta unui radar. Cel mai nou instrument al politiei pentru detectarea detectoarelor de radar se numeste Spectru. Acesta poate detecta majoritatea detectoarelor radar/laser nedetectabile (VG-2) de pe piata.



## INFORMATII DESPE GARANTIE

### Garantia utilizatorului

Acest detector radar/laser Whistler este garantat pentru o perioada de un an de la data cumpararii; aceasta garantie limitata este fara valoare daca unitatea a fost abuzata, modificata, instalata gresit, sau daca numarul seriei lipseste.

### Service in afara garantiei

Unitatea va fi reparata in afara garantiei atunci cand:

- Garantia originala a unitatii a expirat.
- Chitanta depozitarii produsului nu este disponibila.
- Unitatea a fost returnata fara numarul seriei.
- Unitatea a fost abuzata, modificata, sau instalata gresit.

### Service in garantie

In timpul perioadei de garantie, unitatiel defecte vor fi reparate fara plata.

Cand trimiteti un detector pentriu service, urmati aceste instructiuni:

1. Trimiteti unitatea in cutia originala sau intr-un ambalaj potrivit, complet sigilat impreuna cu adresa corespunzatoare destinatarului si expeditorului. Durata unui service este de pana la 3 saptamani.

**IMPORTANT:** Firma nu isi asuma riscul defectiunilor din timpul livrarii.

2. Includeti impreuna cu pachetul urmatoarele informatii, scrise clar:

- Numele dvs si adresa, numarul de telefon si e-mail, daca este necesar.
- O descriere detaliata a problemei.
- O copie dupa factura sau bonul primit la cumparare sau a certificatului de garantie.

3. Fiti siguri ca unitatea este returnata cu numarul seriei. Pentru referinte, scrieti numarul seriei unitatii dvs in urmatorul spatiu: \_\_\_\_\_.

**Unitatile fara numar de serie nu acopera obiectul garantiei.**

**Important:** pentru validarea perioadei de garantie a detectorului dvs, fiti siguri ca pastrati o copie a chitantei de la data cumpararii.

## SPECIFICATII

### Lungimea undei Laser:

905 ± 50 nanometri (nm)

### Frecvente radar:

10.500 – 10.550 GHz (banda X)

24.050 – 24.250 GHz (banda K)

33.400 – 36.000 GHz (lungime banda Ka)

### Raza temperaturii operationale:

-20 la +80 grade C (-4 la +176 grade F)



**ONLINESHOP SRL CUI: 16306031 BancPost: RO92BPOS28002629347ROL01**

**Piatra Neamț, Str. Orhei nr.4, Tel: 0744.517.984, Fax: 0333.401.141**

**[www.magazin-online.ro](http://www.magazin-online.ro) e-mail: [comenzi@magazin-online.ro](mailto:comenzi@magazin-online.ro)**

---

**Recomandari de alimentare:**

12 la 15 volti DC, 250mA putere nominala de salvare a bateriei vehiculului, 30mA nominal.  
Specificatiile sunt subiect de schimbare fara aviz.

**ACCESORII**

Accesoriile compatibile pentru acest model de detector pot fi comandate separat.



## Certificat de garantie

Condițiile de garanție se asigură în conformitate cu prevederile OG 21/92, HG 394/95, legea 449/2003, cu modificările ulterioare. Garanțiile acordate sunt defalcate pe categorii de produse, toate produsele cumparate sunt livrate însoțite de certificat de garanție; produsul respectă cerințele esențiale de securitate și cerințele de protecție specificate în declarația de conformitate.

Garanția se acordă la sediul tehnic al firmei SC ONLINESHOP SRL. **La solicitarea acordării garanției pentru un produs comercializat de noi va fi necesar să îl prezentați cu TOATE accesoriile cu care s-a livrat produsul precum și cu ambalajul original.** Se va refuza recepția în vederea asigurării garanției pentru acele produse care nu vor avea etichetele sau sigiliile de garanție intacte. Garanțiile se expediază doar cu firma **FanCourier**.

Reparațiile efectuate de către persoane neautorizate duc la pierderea garanției. Producătorul și vânzătorul sunt exonerati de obligațiile lor privind garanția, dacă defectarea s-a produs din cauza nerespectării de către consumator a instrucțiunilor de instalare, punere în funcțiune, utilizare, întreținere, manipulare, transport și depozitare, cuprinse în documentația care însoțește produsul sau în condiții ce contravin standardelor tehnice din România. De asemenea garanția se pierde în cazurile: deteriorările termice, mecanice și plastice ale produselor datorate incendiilor, accidentelor, intemperțiilor sau neglijenței în utilizare; folosirea de baterii, surse de alimentare sau alte accesorii decât cele aprobate de producător; în cazul în care produsul prezintă urme de contact cu lichid; neconcordanța dintre numărul de serie înscris pe certificat și cel înscris pe produs; schimbarea stării originale a aparatului.

Nu răspundem de eventualele probleme de compatibilitate cu accesorii achiziționate de la alte firme. De asemenea nu ne asumăm nici o răspundere pentru subsamblele care sunt folosite pe sisteme ce nu corespund ca performanțe cu specificațiile producătorului respectiv. Firma noastră nu își asumă nici o răspundere privind pierderile de date, fotografii, filmări, soft ce ar putea surveni ca urmare a unor defecțiuni ci doar obligația de a remedia aceste defecțiuni, de aceea insistăm asupra necesității de a face back-up pentru orice date importante în momentul solicitării garanției pentru un produs presupus defect.

Departamentul tehnic va efectua operațiunile de service în termen de cel mult 30 zile de la primirea produselor. Produsele de folosință îndelungată defecte în termenul de garanție, atunci când nu pot fi reparate sau când durata de nefuncționare din cauza deficiențelor apărute în termenul de garanție depășește 15% din termenul de garanție, la cererea consumatorului, vor fi înlocuite de vânzător, sau acesta va restitui consumatorului contravaloarea actualizată a produsului respectiv. Restituirea contravalorii actualizate a produsului se va face la cererea consumatorului și în cazul unor defecțiuni repetate (cel puțin 3 defecte în prima jumătate a perioadei de garanție) și în cazul defecțiilor produsului care a fost deja înlocuit. Restituirea contravalorii sau înlocuirea produsului achiziționat ori a serviciului prestat se face imediat după constatarea imposibilității folosirii acestuia, dacă această situație nu este imputabilă consumatorului. Restituirea contravalorii produsului sau serviciului se face la valoarea actualizată a acestuia, calculată în funcție de evoluția pe piață a monedei naționale. Valoarea actualizată astfel calculată nu va putea fi mai mică decât contravaloarea produsului sau serviciului pe care agentul economic obligat la restituire o percepe pentru produse sau servicii de același fel, în momentul restituirii. Agentul economic are aceleași obligații pentru produsul sau serviciul înlocuit ca și pentru produsul sau serviciul vândut inițial.

Modalitățile de efectuare a livrării sunt fie prin ridicarea acesteia de la magazinul firmei noastre de către beneficiar printr-un delegat împuternicit în acest scop, fie prin expediție a coletului cu un curier rapid (FanCourier, SprintCurier, Prioripost) către acesta. În cazul din urmă, costul expediției cade în sarcina beneficiarului și va fi inclus în valoarea facturii sau va fi achitat ca factură de expediție și transport separată. Firma noastră va fi exonerată de orice răspundere legată de întârzieri intervenite pe timpul transportului. Indiferent de modalitatea livrării vă rugăm să vă asigurați că ați primit actele corespunzătoare fără de care asigurarea garanției nu se poate realiza. Orice neconcordanță sau omisiune sesizată de beneficiar în privința actelor întocmite de departamentul nostru de vânzări față de condițiile anterior discutate cu reprezentanții firmei noastre și/sau față de produsele recepționate vor trebui comunicate pe orice cale în maximum două zile calendaristice de la data primirii acestora, orice sesizare ulterioară fiind nulă de drept.

### Declarație de conformitate

Societatea Comerciala ONLINESHOP SRL, cu sediul în Piatra Neamț, Orhei nr.4, CUI: 16306031, asigură, garantează și declară pe proprie răspundere, conform prevederilor art. 5 din Hotărârea Guvernului nr. 1022/2002 privind regimul produselor și serviciilor care pot pune în pericol viața, sănătatea, securitatea muncii și protecția mediului, ca produsul nu pune în pericol viața, sănătatea, securitatea muncii și nu produce un impact negativ asupra mediului, precum și faptul ca toate produsele importate și comercializate de noi sunt conforme cu prevederile HG nr 88/2003, privind echipamentele radio și echipamentele terminale de telecomunicații și recunoașterea mutuală a conformității acestora, republicată. Fisa de reparatii în perioada garanției (se completează de către SC ONLINESHOP SRL)

| Nr. Crt. | Data Intrării | Defect Reclamat | Defect Constatat | Operațiuni Efectuate | Tipul reparației | Data leșirii | Prelungire Garanție | Semnătura |
|----------|---------------|-----------------|------------------|----------------------|------------------|--------------|---------------------|-----------|
|          |               |                 |                  |                      |                  |              |                     |           |
|          |               |                 |                  |                      |                  |              |                     |           |

Cumparator: .....

Nr. Reg Com. : .....

Cod Fiscal: .....

Sediul: .....

Nume si Prenume: .....

Buletin seria: .... nr.:.....

Denumire produs: **Detector radar Whistler XTR-330**

Seria: .....

Termen de garantie: **2 ani conform legii 449/2003**

Data:

Semnătura



### FISA REPARATIE

\_\_\_ GARANTIE

\_\_\_ POSTGARANTIE

DATA CUMPARARII \_\_\_\_\_

MODEL APARAT \_\_\_\_\_ SERIE

DEFECT RECLAMAT \_\_\_\_\_

\_\_\_\_\_

ACCESORII \_\_\_\_\_

STARE APARAT \_\_\_ BINE INTRETINUT \_\_\_ ZGARIAT \_\_\_ MURDAR \_\_\_ SPART

NUME PROPRIETAR \_\_\_\_\_ ADRESA \_\_\_\_\_

\_\_\_\_\_ TELEFON \_\_\_\_\_

NUME EXPEDITOR \_\_\_\_\_ ADRESA \_\_\_\_\_

\_\_\_\_\_ TELEFON \_\_\_\_\_

DATA EXPEDIERII \_\_\_\_\_

STAMPILA SI SEMNATURA